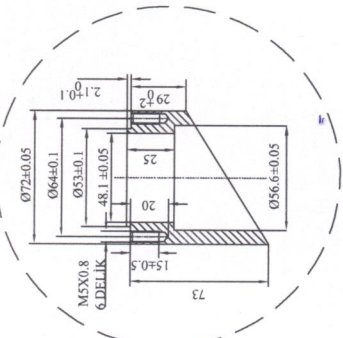
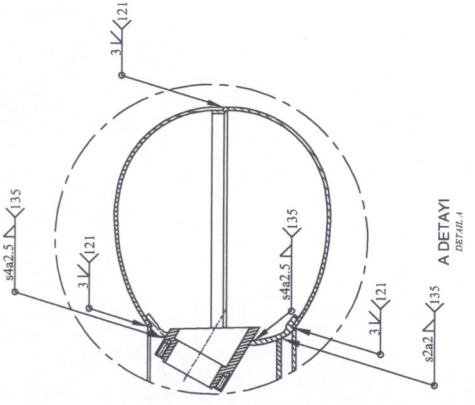


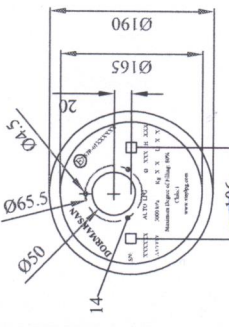
A - A KESİTİ
SECTION A-A



C DETAYI
DETAIL C



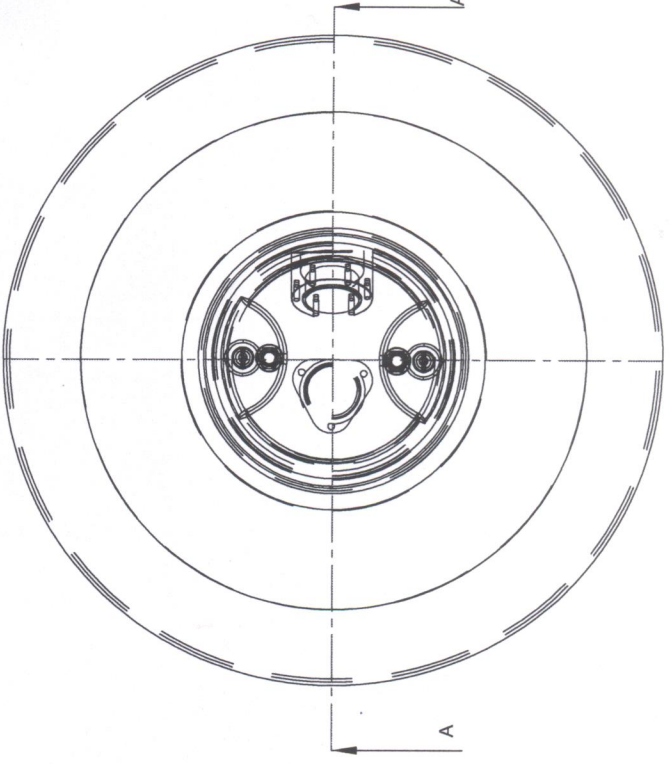
A DETAYI
DETAIL A



- Üstüer statik boya kaplı olup boyu kalınlığı min 55µm.
Elastomeric paint coating thickness min 55µm
- Belirtilmeyen toleranslarda uygulanacak tip ISO 22768 v tipi tolerans değerleridir.
Tolerances, the tolerance values apply to unspecified type of ISO 22768 type v.
- Belirtilmeyen toleranslarda 0.5-3 mm ölçüler için tolerans değeri ±0.25 olacaktır.
Tolerances, the tolerance values apply to unspecified size of 0.5-3 mm. ±0.25 mm.
- Üstüer ECER 67 - 01 regülasyonuna göre üretilmiştir.
Container has to comply with ECER 67 - 01
- HİDROLİK TEST : % 100.3 MPa
Hydraulic Test : % 100.3 MPa

No	İçerik / Description	Revizyon / Revision	Standart No / Standard No
10	Statik Plaka / Static Plate	00.01.ST01.06	DIN EN 10120
9	Hidrostatik Deney / Hydrostatic Test	00.01.ST01.05	DIN EN 287-2
8	Kapak Çıkarış / Cap Removal	00.01.ST01.04	DIN EN 287-2
7	Yük / Load	00.01.ST01.03	DIN EN 10130-99
6	Bağlantı Plakası / Connection Plate	00.01.ST01.02	DIN EN 10120
5	Havalandırma Borusu / Ventilation Pipe	00.01.ST01.01	DIN EN 1043-1
4	Örtü Boru / Cover Pipe	00.01.ST01.00.04.00	DIN EN 10217-1
3	Kollet / Clamp	00.01.ST01.5200.17.00.03.00	DIN EN 17100
2	Altın / Gold	00.01.ST01.5200.17.00.02.00	DIN EN 10120
1	Üst Taba / Upper Plate	00.01.ST01.5200.17.00.01.00	DIN EN 10120
No	Malzeme / Material	Resim No / Drawing No	Standart No / Standard No
			28.02.2016

Tip / Type	f	m	c	v	ç	ç	f	m	c	v	ç	f	m	c	v	ç
0.5-3	±0.2	±0.2	±0.4	±0.4	±0.5	±0.5	±0.2	±0.1	±0.2	-	±1.2	±2.5	±0.1	±0.2	±0.1	±0.2
3.01-6	±0.5	±0.5	±0.5	±0.1	±0.1	±0.3	±0.5	±0.1	±0.2	±0.5	±1.2	±2.5	±0.1	±0.2	±0.1	±0.2
6.01-120	±1	±1	±2	±2	±2	±2	±2	±2	±2	±2	±2	±2	±2	±2	±2	±2
10.01-50	±1°	±1°	±1°	±3°	±3°	±3°	±3°	±3°	±3°	±3°	±3°	±3°	±3°	±3°	±3°	±3°
50.01-120	±0°	±0°	±0°	±0°	±0°	±0°	±0°	±0°	±0°	±0°	±0°	±0°	±0°	±0°	±0°	±0°
120.01-400	±0°	±0°	±0°	±0°	±0°	±0°	±0°	±0°	±0°	±0°	±0°	±0°	±0°	±0°	±0°	±0°
400-	±0°	±0°	±0°	±0°	±0°	±0°	±0°	±0°	±0°	±0°	±0°	±0°	±0°	±0°	±0°	±0°



A