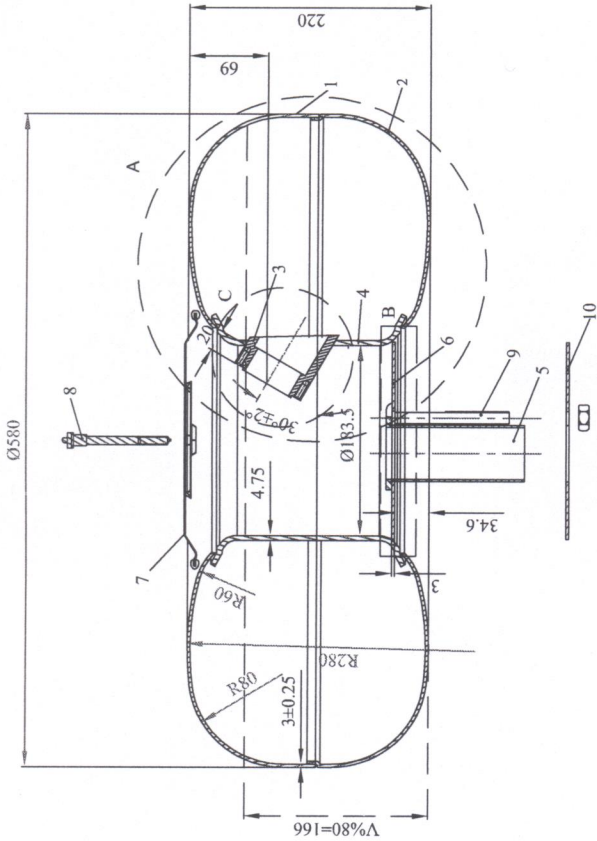
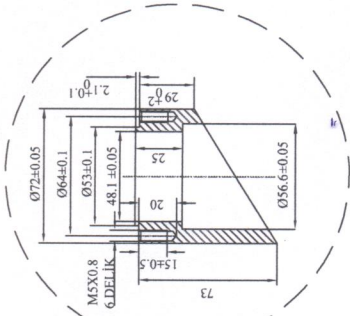


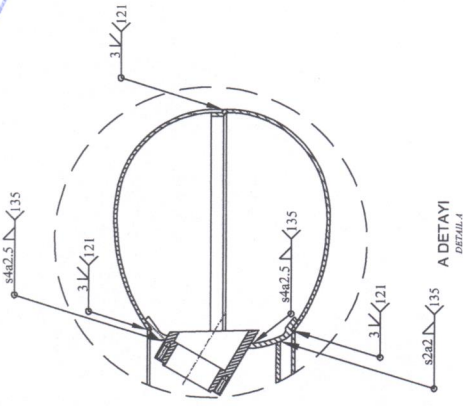
43



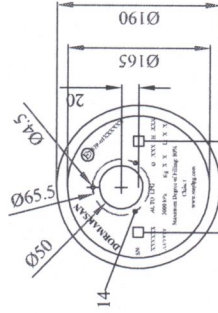
A - A KESİTİ  
SECTION A - A



C DETAYI  
DETAIL C



A DETAYI  
DETAIL A



B DETAYI  
DETAIL B



- Ürünler saatk boya kaplı olup boya kalınlığı min 55µm.  
*References: paint coating thickness min 55µm*
- Belirtilmeyen toleranslarda uygulanacak tip ISO 22768 v tipi tolerans değerleridir.  
*References: the tolerance values apply to unspecified type of ISO 22768 type v*
- Belirtilmeyen toleranslarda 0.5-3 mm ölçüler için tolerans değeri ±0.25 olacaktır.  
*References: the tolerance values apply to unspecified for 0.5-3 mm: 0.25 mm*
- Ürünler ECER 67-01 regülasyonuna göre üretilmiştir.  
*Complies with ECER 67-01*
- HİDROLİK TEST : % 100.3 MPa  
*Hydraulic Test : % 100.3 MPa*

10	Sabit Plaka	1	P265 Nb	5001-ST01.00	DIN EN 10120
9	Bagliyan Civatası	2	34C4	00.01-ST01.05	DIN EN 267-2
8	Kapak Civatası	2	34C4	00.01-ST01.04	DIN EN 267-2
7	Havalandırma Kapak	1	612 CRS	00.01-ST01.03	DIN EN 10130-99
6	Bagliyan Plakası	1	P265 Nb	00.01-ST01.02	DIN EN 10120
5	Havalandırma Borusu	1	PA6 GFR 30	00.01-ST01.01	DIN EN 1043-1
4	Orta Boru	1	P235 TR1	00.01-ST01.50043L00.04.00	DIN EN 10217-1
3	Koloret	1	ST 52-3	00.01-ST01.50043L00.03.00	DIN EN 17000
2	Alt Ta	1	P265 Nb	00.01-ST01.50043L00.02.00	DIN EN 10120
1	Üst Ta	1	P265 Nb	00.01-ST01.50043L00.01.00	DIN EN 10120
No	Parçanın Adı	Adı	Malzeme	Resim No	Standart No
TARİH / Zaman		TARİH / Zaman		28.02.2016	
KONTROL / Kontrol		RESİM NO / Draw. No		PARÇA ADI / Part	
İmza / Signature		00.01-ST01.50043L00.00.00		TORİDAL/INTERNAL	
İmza / Signature		REVİZYON NO / Revision No		REVİZYON TARİHİ / Revision Date	
İmza / Signature		00		00	
SİRKET / Company		MERİDYEN A.Ş.		DMS-DORMAKSAN	
				OLÇEK / Size	
				1:6	
				A3	

TOLERANS TABLOSU ISO 22768 / TOLERANS ÇİZİMİ ISO 22768		TOLERANS TABLOSU ISO 22768 / TOLERANS ÇİZİMİ ISO 22768	
Ölçü / Measure	Tip / Type	f	m
0.5 - 3	±0.2	+0.2	+0.2
3.01 - 6	+0.5	+0.5	+0.5
6.01 -	±1	+1	+1
10.01 - 30	±1*	+1*	+1*
30.01 - 120	±1*	+1*	+1*
120.01 - 400	±1*	+1*	+1*
400 -	±1*	+1*	+1*

