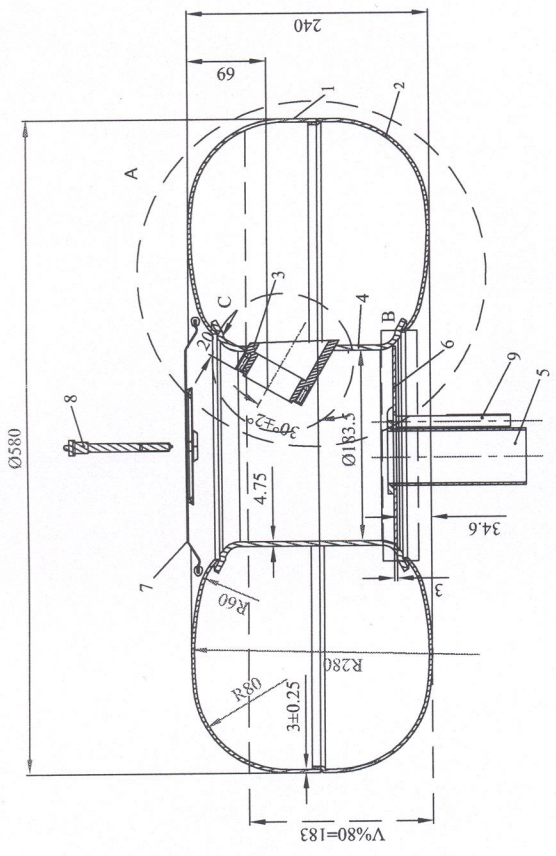
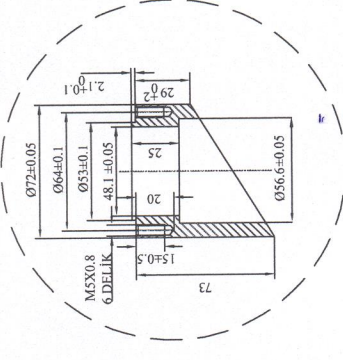


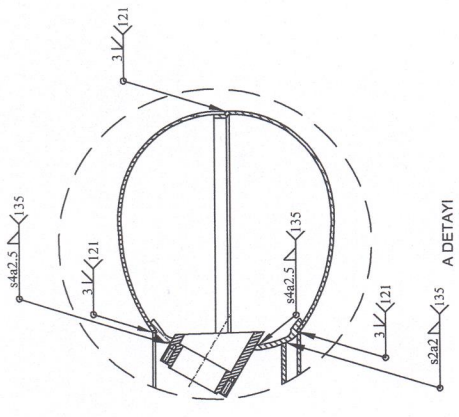
93
KİT



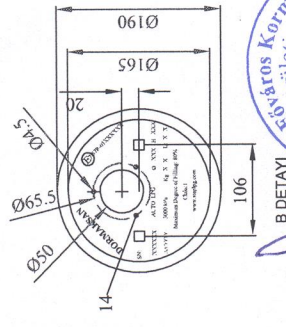
A - A KESİTİ
SECTION A - A



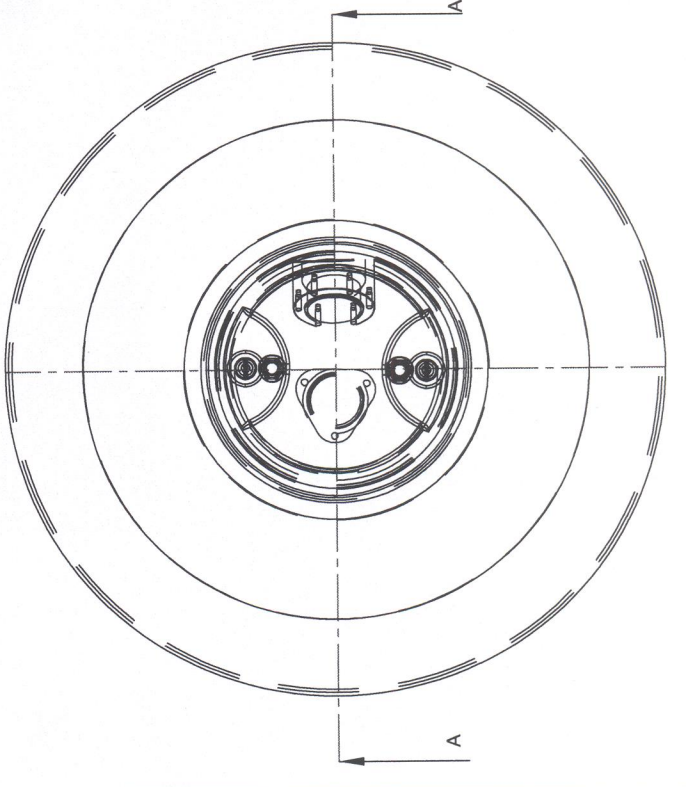
C DETAYI
DETAIL C



A DETAYI
DETAIL A



B DETAYI
DETAIL B



- Ürünler standart boyut kapalı olup boyut kalınlığı min 55mm.
- Belirtilmeyen toleranslarda uygulanacak tip ISO 22768 v tipi tolerans değerleridir.
- Belirtilmeyen toleranslarda 0.5-5 mm ölçüler için tolerans değeri ±0.25 olacaktır.
- Ürünler ECER 67 - 01 regülasyonuna göre üretilmiştir
- Hidrolik TEST : % 100 3 MPa

Sl.No	Malzeme / Material	Standart No / Standard No	DIN EN
10	Şahit Plaka / Witness Plate	P265 Nb	DIN EN 10120
9	Bağlantı Çivisi / Mounting Pin	34Cr4	DIN EN 267-2
8	Kapak Çivisi / Cap Screw	34Cr4	DIN EN 267-2
7	Havalandırma Kapak / Air Intake Cover	6112 CRS	DIN EN 10130-99
6	Bağlantı Plakası / Mounting Plate	P265 Nb	DIN EN 10120
5	Havalandırma Borusu / Air Intake Pipe	PA6 GFR 30	DIN EN 1043-1
4	Çelik / Steel	P235 TR1	DIN EN 10217-1
3	Koloret / Ring	ST 32-3	DIN EN 17100
2	Ait Pas / Layer	P265 Nb	DIN EN 10120
1	Ust Pas / Layer	P265 Nb	DIN EN 10120
No	Parça Adı / Part Name	Malzeme / Material	Standart No / Standard No
CİZEN / Diaphragm			28.02.2016
İmza / Signature			
ŞİRKET / Company			

Tip / Type	f	m	c	y	v	Ölçü / Measure	Tip / Type	f	m	c	y	v	Ölçü / Measure
0.5 - 3	±0.2	±0.2	±0.4	±0.4		0.5 - 3	±0.05	±0.1	±0.2	-	2		Ait Pas / Layer
3.01 - 6	±0.5	±0.5	±0.1	±0.1		3.01 - 6	±0.05	±0.1	±0.3	±0.5	1		Ust Pas / Layer
6.01 - 10	±1	±1	±2	±2		6.01 - 10	±0.1	±0.2	±0.5	±1	No		Parça Adı / Part Name
						3001 - 120	±0.15	±0.3	±0.8	±1.5	CİZEN / Diaphragm		
						12001 - 400	±0.2	±0.5	±1.2	±2.5	İmza / Signature		
						40001 - 1000	±0.3	±0.8	±2	±4	KONTROL / Control		
						100001 - 2000	±0.5	±1.2	±3	±6	İmza / Signature		
						200001 - 4000	-	±2	±4	±8	ONAY / Approval		
						400 -	±0.5	±0.5	±0.5	±0.5	İmza / Signature		

ONAY NO / Approval No

ŞİRKET / Company

DMS-DORMAKSAIN

OLÇEK / Scale

BOYUT / Size

1/6 A3