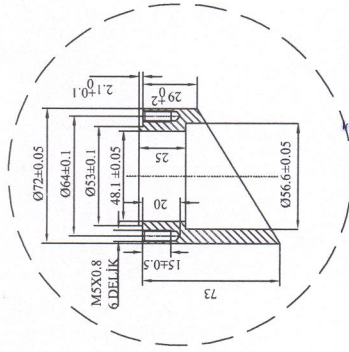
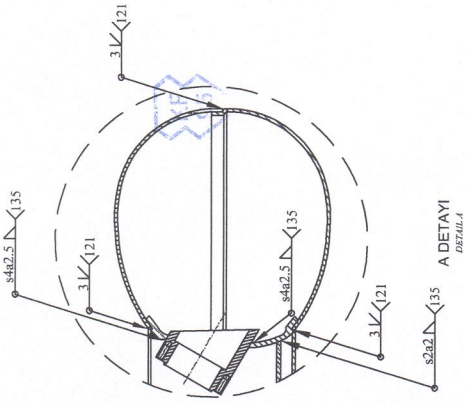


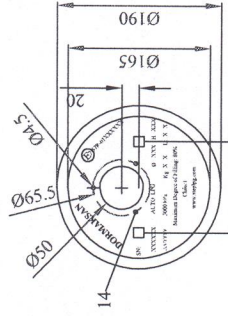
A - A KESİTİ
SECTION A-A



C DETAYI
DETAIL C



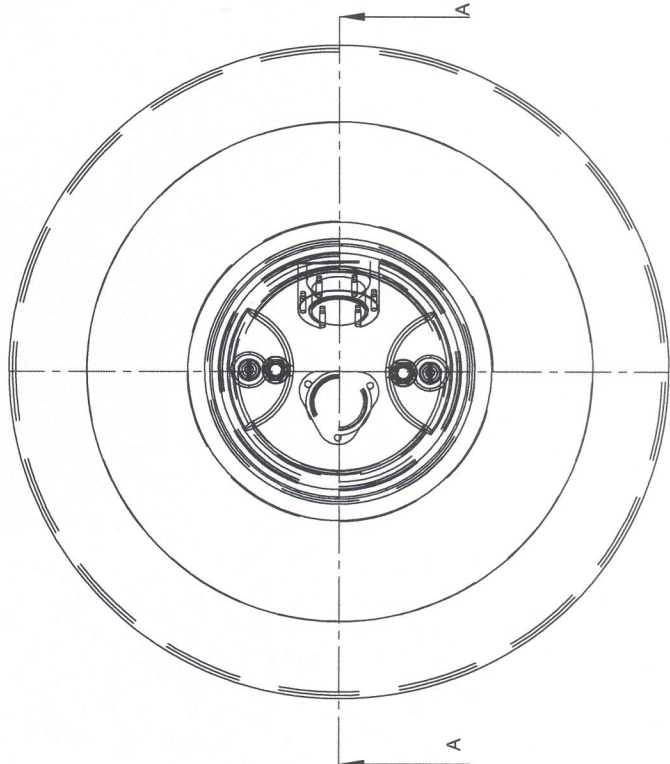
A DETAYI
DETAIL A



- Ürünler statik boyu kaplı olup boyu kalınlığı min 55um.
- Elektrostatik paint coating thickness min 55um
- Referans: the tolerance values apply to unspecified type of ISO 22768 type v
- Belirtilmeyen toleranslarda 0.5-3 mm ölçüler için tolerans değeri ±0.25 olacaktır.
- Referans: the tolerance values apply to unspecified for 0.5-3 mm - ±0.25 mm.
- Ürünler EGCR 67-01 regülasyonuna göre üretilmiştir.
- Customer has to comply with EGCR 67-01
- HİDROLİK TEST : % 100 3 MPa
- Hydraulic Test : % 100 3MPa

10	Sabit Plaka Mounting Plate	P265 Nb 55	00.01.ST01.06	DIN EN 10120
9	Baglımlı Civatas Attached Bolts	34Cr4	00.01.ST01.05	DIN EN 267-2
8	Kanak Civatası Gasket Bolts	34Cr4	00.01.ST01.04	DIN EN 267-2
7	Havalandırma Kapak Gas Tight Breathing Cover	6112 CRS	00.01.ST01.03	DIN EN 10130-99
6	Baglımlı Plaklar Mounting Plate	P265 Nb	00.01.ST01.02	DIN EN 10120
5	Havalandırma Borusu Gas Tight Breathing Pipe	PA6 GFR 30	00.01.ST01.01	DIN EN 1068-1
4	Ortoyu Kapak Mounting Plate	P235 TR1	00.01.ST01.60003SL00.00.00	DIN EN 10217-1
3	Koloret gözetim gözetim	ST 52-3	00.01.ST01.60003SL00.00.00	DIN EN 17100
2	AH Tab gözetim gözetim	P265 Nb	00.01.ST01.60003SL00.00.00	DIN EN 10120
1	Uç Tab gözetim gözetim	P265 Nb	00.01.ST01.60003SL00.00.00	DIN EN 10120
No	Parça Adı Number	Malzeme Material	Resim No Drawing No	Standart No Standard No
CİZEN / Zephman		TARİH / Date		28.02.2016
Hizmet Müdürü / Mechanical Engineer		RESİM NO / Draw No:		PARÇA ADI / Part
İmza / Signature		AYRINTILI KONTROL / Detailed Control		06000250 SİLT TORGODUNUN İNTERNEL
İmza / Signature		AYRINTILI KONTROL / Detailed Control		00.01.ST01.60003SL00.00.00
İmza / Signature		REVİZYON NO / Revision No:		REVİZYON TARİHİ / Revision Date
ONAY / Approval		REVİZYON NO / Revision No:		00
İmza / Signature		AYRINTILI KONTROL / Detailed Control		REVİZYON NO / Revision No:
SİRKET / Company		DMS-DORMAKSAN		OLÇEK / Scale
MERDİYEN S		BOYUT / Size		1/6
		A3		

Ölçü / Measure	Tip / Type	TOLERANS TABLOSU ISO 22768 / TOLERANCE TABLE ISO 22768									
		f	m	c	v	ç	v				
0.5 - 3	0.5 - 3	±0.2	+0.2	+0.4	+0.4	±0.2	-	±0.2	-	±0.2	-
3.01 - 6	3.01 - 6	±0.5	+0.5	+0.1	+0.1	±0.5	±0.5	±1	±1	±0.5	±1
6.01 -	6.01 -	±1	±1	±2	±2	±0.1	±0.2	±0.5	±1	±0.5	±1
TOLERANS TABLOSU ISO 22768 / TOLERANCE TABLE ISO 22768		Tip / Type		f		m		c		v	
30.01 - 120		30.01 - 120		±0.15		±0.3		±0.8		±1.5	
120.01 - 400		120.01 - 400		±0.2		±1.2		±2.5		±5	
10.01 - 50		10.01 - 50		±0.30		±0.3		±0.8		±2	
50.01 - 120		50.01 - 120		±0.20		±0.5		±1.2		±3	
120.01 - 400		120.01 - 400		±0.10		±0.15		±0.4		±0.8	
400 -		400 -		±0.5		±0.5		±0.5		±0.5	



A - A KESİTİ
SECTION A-A