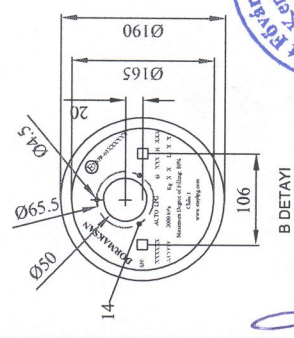
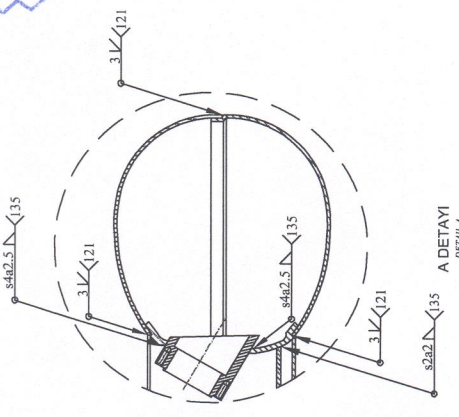
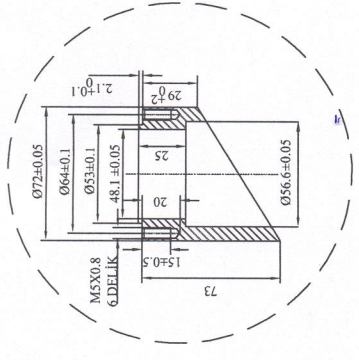
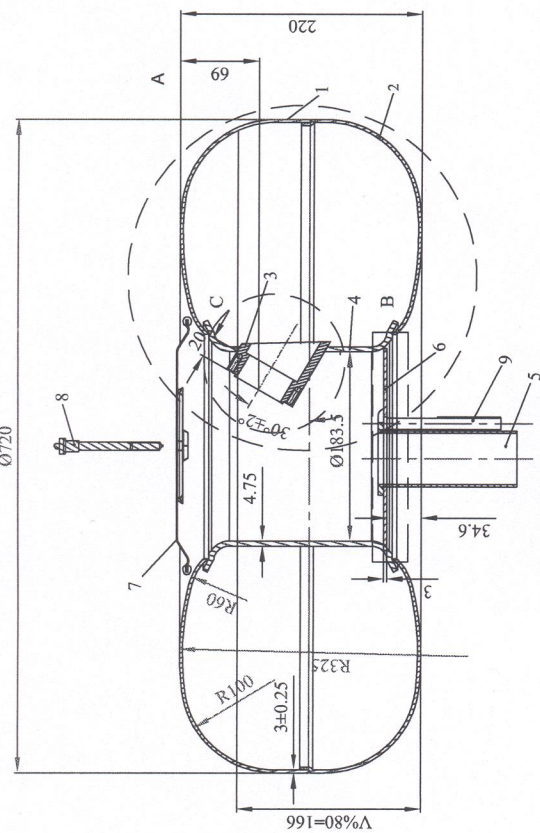


Handwritten signature



- Ürünler statik boya kaplı olup boya kalınlığı min 55µm.
Zárójelentés statikus festékvastagságra min 55µm
- Beábrítványozott toleranciák alkalmazásával a tip ISO 22768 v. újabb típusú toleranciák alkalmazásával a tip ISO 22768 v. újabb típusú toleranciák alkalmazásával.
Toleranciák beábrítványozott toleranciák alkalmazásával a tip ISO 22768 v. újabb típusú toleranciák alkalmazásával.
- Beábrítványozott toleranciák alkalmazásával a tip ISO 22768 v. újabb típusú toleranciák alkalmazásával a tip ISO 22768 v. újabb típusú toleranciák alkalmazásával.
Toleranciák beábrítványozott toleranciák alkalmazásával a tip ISO 22768 v. újabb típusú toleranciák alkalmazásával.
- Ürünler ECEC 67 - 01 regulasyonuna göre üretilmiştir.
Conform to the requirements of ECEC 67 - 01
- HIDROLIK TEST : % 100 3 MPa
Hydraulic Test : % 100 3 MPa

Tip / Type	f	m	c	v	Ölçü / Measure	f	m	c	v	Tip / Type	f	m	c	v	
0.5 - 3	+0.2	+0.2	+0.4	+0.4	0.5 - 3	+0.05	+0.1	+0.2	-	TOLERANCIK TÁBLÁZATA / TOLERANCE TABLE ISO 22768 Toleranciák táblázata / Tolerances table	0.5 - 3	+0.2	+0.2	+0.4	
3.01 - 6	+0.5	+0.5	+0.1	+0.1	3.01 - 6	+0.05	+0.1	+0.3	+0.5		3.01 - 6	+0.1	+0.1	+0.3	+0.5
6.01 - 10	+1	+1	+2	+2	6.01 - 10	+0.1	+0.2	+0.5	+1		6.01 - 10	+0.1	+0.2	+0.5	+1
10.01 - 50	+1°	+1°	+3°	+3°	10.01 - 50	+0.15	+0.3	+0.8	+1.5	TOLERANCIK TÁBLÁZATA / TOLERANCE TABLE ISO 22768 Toleranciák táblázata / Tolerances table	10.01 - 50	+1°	+1°	+3°	+3°
50.01 - 120	+0° 20'	+0° 20'	+0° 30'	+0° 30'	50.01 - 120	+0.2	+0.5	+1.2	+2.5		10.01 - 50	+1°	+1°	+3°	+3°
120.01 - 400	+0° 10'	+0° 10'	+0° 15'	+0° 30'	120.01 - 400	+0.2	+0.5	+1.2	+2.5	TOLERANCIK TÁBLÁZATA / TOLERANCE TABLE ISO 22768 Toleranciák táblázata / Tolerances table	120.01 - 400	+0° 10'	+0° 10'	+0° 15'	+0° 30'
400 -	+0° 5'	+0° 5'	+0° 1'	+0° 2'	400 -	+0.2	+0.5	+1.2	+2.5		120.01 - 400	+0° 10'	+0° 10'	+0° 15'	+0° 30'

10	Sabit Plaka / Fixing Plate	1	P265 Nb	00.01.ST01.06	DIN EN 10217 - 1
9	Baglantı Cıvatası / Mounting Bolt <td>2</td> <td>34C4</td> <td>00.01.ST01.05</td> <td>DIN EN 267 - 2</td>	2	34C4	00.01.ST01.05	DIN EN 267 - 2
8	Kapak Cıvatası / Cover Bolt <td>2</td> <td>34C4</td> <td>00.01.ST01.04</td> <td>DIN EN 267 - 2</td>	2	34C4	00.01.ST01.04	DIN EN 267 - 2
7	Havalandırma Kapağı / Ventilation Cap <td>1</td> <td>6112 CHS</td> <td>00.01.ST01.03</td> <td>DIN EN 10130 - 99</td>	1	6112 CHS	00.01.ST01.03	DIN EN 10130 - 99
6	Baglantı Plakası / Mounting Plate <td>1</td> <td>P265 Nb</td> <td>00.01.ST01.02</td> <td>DIN EN 10120</td>	1	P265 Nb	00.01.ST01.02	DIN EN 10120
5	Hava Giriş / Air Inlet <td>1</td> <td>PAG GFR 30</td> <td>00.01.ST01.01</td> <td>DIN EN 1043 - 1</td>	1	PAG GFR 30	00.01.ST01.01	DIN EN 1043 - 1
4	Ön Bina / Front Building <td>1</td> <td>P235 TR1</td> <td>00.01.ST01.200666.00.00.00</td> <td>DIN EN 10217 - 1</td>	1	P235 TR1	00.01.ST01.200666.00.00.00	DIN EN 10217 - 1
3	Koloret / Bonnet <td>1</td> <td>ST 52 - 3</td> <td>00.01.ST01.200666.00.00.00</td> <td>DIN EN 17100</td>	1	ST 52 - 3	00.01.ST01.200666.00.00.00	DIN EN 17100
2	Altı Tak / Bottom Flange <td>1</td> <td>P265 Nb</td> <td>00.01.ST01.200666.00.00.00</td> <td>DIN EN 10120</td>	1	P265 Nb	00.01.ST01.200666.00.00.00	DIN EN 10120
1	Üst Tak / Top Flange <td>1</td> <td>P265 Nb</td> <td>00.01.ST01.200666.00.00.00</td> <td>DIN EN 10120</td>	1	P265 Nb	00.01.ST01.200666.00.00.00	DIN EN 10120
No	Parça Adı / Part Name <td>Adet / Qty</td> <td>Malzeme / Material <td>Resim No / Drawing No <td>Standart No / Standard No </td></td></td>	Adet / Qty	Malzeme / Material <td>Resim No / Drawing No <td>Standart No / Standard No </td></td>	Resim No / Drawing No <td>Standart No / Standard No </td>	Standart No / Standard No
CİZEN / Designer	Hazırlayan / Prepared by	İnceleyen / Checked by	TARİH / Date	28.02.2016	
İmza / Signature	RESİM NO / Drawing No	PARÇA ADI / Part Name	072023066LT		
KONTROL / Control	Ayıklanarak / Checked	TORİDAL İNTERNAL			
İmza / Signature	REVİZYON NO / Revision No	REVİZYON TARİHİ / Revision Date			
ONAY / Approval	İmza / Signature	DMS-DORMAKSAIN			
İmza / Signature	ŞİRKET / Company	MERİDİYEN			
	ÖLÇEK / Scale	1/6			
	BOYUT / Size	A3			